



GARAGE DU CENTRE • 1580 AVENCHES

Philippe Meuwly SA
☎ 026 675 12 08

Equipements Handicapé



VW Caddy NIVO

Mehr Freiheit, mehr Möglichkeiten

Plus de liberté, plus de possibilités



VW Caddy NIVO

der VW Caddy NiVo kann individuell an ihre Bedürfnisse angepasst werden. Er ermöglicht sowohl Rollstuhlbenutzern, Passagieren wie Fahrer eine bequeme und sichere Fortbewegung.

Rollstuhlgängig

- Bodenvertiefung hinter der zweiten Sitzreihe, Innenhöhe 1.47 m
- Einfahrtshöhe 1.42 m
- Standard Ausgabe mit Leichtgewicht-Auffahrrampe von 130 cm Länge
- Auf Wunsch mit NIVO-System-Heckabsenkung für komfortableren Zugang, in Verbindung mit Leichtgewicht-Auffahrrampe von 66 cm
- Umbau nur möglich in Kombination mit Heckklappe
- Falls gewünscht Luftfederung für Niveau-Ausgleich (nicht kombinierbar mit NIVO-System)

interieur

- 2, 3–4 Sitzplätze, je nach Rollstuhlgröße
- Rutschhemmender Rampenbelag

Sicherheit

4-Punkt-Sicherheits-Befestigungs-System (Q'Straint) des Rollstuhls bestehend aus:

- 2 elektrischen, ganz aus dem Fahrzeug herausziehbaren Gurtrollen vorne
- 2 Spanngurten hinten
- 3-Punkt-Sicherheitsgurt für den Rollstuhl-Fahrgast

Masse / dimensions VW Caddy Nivo *

1 Einfahrtshöhe / Hauteur de passage	142 cm
2 Innenhöhe / Hauteur utile	147 cm
3 Länge Bodenvertiefung / Longueur du plancher abaissé	150 cm

VW Caddy NIVO

Le VW Caddy NiVo peut être adapté individuellement à vos besoins. il permet un déplacement confortable aux personnes en fauteuil roulant ainsi qu'aux passagers et conducteur.

Apte aux fauteuils roulants

- Abaissement du plancher à l'arrière des sièges, hauteur utile 1.47 m
- Hauteur de passage 1.42 m
- Edition standard avec plate-forme légère, longueur 130 cm
- Système NIVO (option), électro-hydraulique, commandé par un bouton-poussoir, descend l'arrière du véhicule jusqu'au niveau de la route, en combinaison avec plate-forme légère de 66 cm
- Transformation seulement possible en combinaison avec hayon
- En option suspension pneumatique pour la compensation du niveau (pas combinable avec Système NIVO)

Intérieur

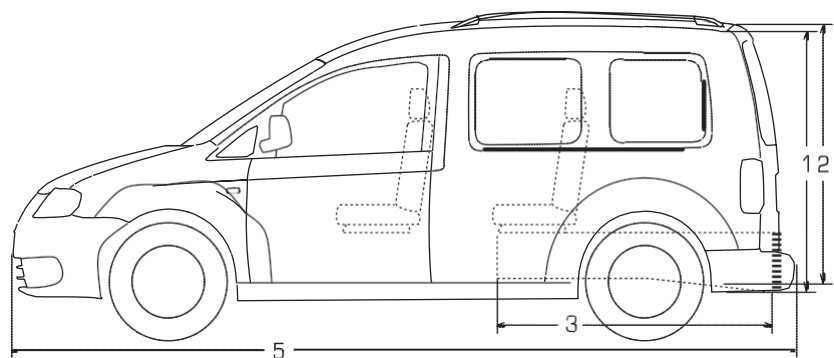
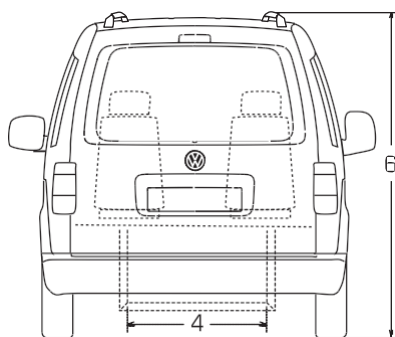
- 2, 3 à 4 places, et 1 fauteuil suivant la taille du fauteuil roulant
- Revêtement antidérapant

Sécurité

Système de fixation 4-points (Q'Straint) de la chaise roulante à l'aide de lanières comprenant:

- 2 enrouleurs à commande électrique à l'avant
- 2 tendeurs derrière la chaise roulante
- Ceinture de sécurité 3-points pour l'occupant de la chaise roulante

* siehe beiliegende Grafik / voir graphique ci-jointe



Konstruktionsänderungen vorbehalten / Droit de modification réservé

GARAGE DU CENTRE • 1580 AVENCHES

Philippe Meuwly SA
☎ 026 675 12 08

Equipements Handicapé ●●●●

